



Félicitations pour l'achat de votre coffre en aluminium! Vous pouvez être assuré que nous avons construit votre coffre en gardant à l'esprit la qualité et la performance. Ce manuel d'installation a été compilé pour tirer le maximum de bénéfice du produit. Veuillez prendre le temps de lire toutes les instructions avant de commencer cette installation. Le contenu de cette instruction est basé sur les dernières informations connu, sur les produits disponibles au moment de la publication. Le fabricant se réserve le droit de modifier le prix, les matériaux, l'équipement, les spécifications ou les modèles à tout moment et sans préavis. Inspectez les signes de dommages évidents ou cachés. Si des dommages existent, déposer une réclamation auprès de la compagnie de transport immédiatement. Assurez-vous que toutes les pièces endommagées sont remplacées et que les problèmes mécaniques sont corrigés avant l'installation.

MISE EN GARDE

CETTE INSTALLATION REQUIERT L'UTILISATION D'OUTILS ÉLECTRIQUES. LES LUNETTES DE SÉCURITÉ DOIVENT ÊTRE PORTÉES EN TOUT TEMPS. SI VOUS NE POUVEZ PAS SOULEVER UN MINIMUM DE 50 LBS, CETTE INSTALLATION EXIGE L'UTILISATION DE DEUX PERSONNES

N'utilisez pas ce coffre pour le stockage ou le produit d'inflammables, d'explosifs, de déchets dangereux ou de matériaux tels que l'essence, les solvants, la poudre à canon, la dynamite, les réservoirs de propane, les réservoirs d'acétylène, des gaz comprimés ou des chalumeaux. Ce coffre à outils est uniquement destiné pour le stockage et le transport de petits outils et équipements et / ou d'autres matériaux

1. Si les supports de montage appropriés ne sont pas utilisés, le coffre peut tomber du véhicule pendant son déplacement et provoquer des blessures et / ou des dommages matériels.
2. Le montage du coffre par le haut, le dos ou les côtés sans support de trebor réduira considérablement la capacité et éventuellement la durée de vie du coffre.
3. Avant de souder ou de percer des trous dans un châssis de véhicule, vérifiez l'emplacement des réservoirs de carburant, des conduits de carburant, des conduits de freins ou des fils électriques.

Pour soutenir correctement votre coffre sous-châssis, vous devez d'utiliser des supports de montage. Ces supports doivent être placés de sorte que chaque extrémité du coffre soit supportée par toute la largeur du support de montage. Pour éviter les fuites d'eau, appliquez de la silicone autour de chaque attache après l'installation.



OUTILS NÉCESSAIRES

1/2" Flat Washer



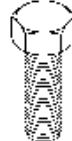
1/2" Locknut



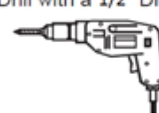
1/2" Wrench / Socket



1/2" Bolt



Drill with a 1/2" Drill bit



Safety Glasses



Installation

1 N'installez pas de coffre sans les supports. Nos modèles de coffre standard ne sont pas conçus pour être installés sans un système de support approprié. Les supports sont vendus séparément par Trebor Manufacturing.



2 Percez les trous dans les supports en gardant à l'esprit l'endroit où vous prévoyez installer le coffre sur le camion ou la remorque. La grosseur minimale pour les boulons est une dimension de ½".

3 Percez des trous dans les supports et la boîte. Il est très important de percer que la boîte à la base (en bas). Utilisez 4 boulons pour fixer la boîte aux supports. Nous recommandons d'utiliser des boulons de ½ pouce pour fixer la boîte aux supports. Installez les supports sur le camion ou la remorque en s'assurant que l'espacement entre le coffre et les supports soient de bonne distance.

Attention! Fixer l'arrière du coffre dans le but d'augmenter la stabilité ou la tenue peuvent endommager la boîte. Cela est dû à la torsion subie par le châssis et la remorque pendant les virages. Nous recommandons fortement de ne pas renforcer ou attacher les coffres par l'arrière (le dos) aux supports.

Utilisez l'image ci-dessous comme guide



Avertissement / Warning :

La garantie n'est pas valide si le coffre n'est pas installé avec le bon kit d'installation approprié. Voir Figure 1
Warranty will be void if installation is performed without a proper installation kit. See Figure 1

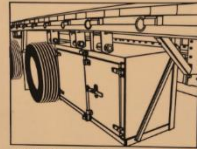


Figure 1 : Installation brackets kit

- Instructions pour l'installation disponible sur notre site web <http://www.trebormanufacturing.com>
- Instructions for the installation available on our website

